

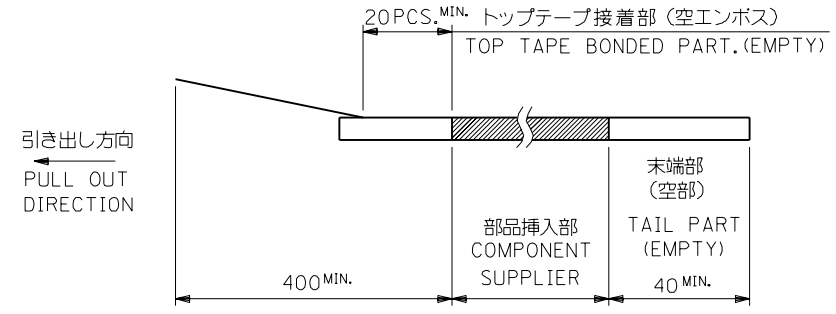
DETAIL "F"

5. 材料
 キャリアテープ: ポリプロピレン (PP)
 トップテープ: PET, PE, PEF
 リール: ポリスチレン (PS) <リサイクル材を含む>

MATERIAL CARRIER TAPE: POLYPROPYLENE
 TOP TAPE: PET, PE, PEF
 REEL: POLYSTYREN (PS)
 <RECYCLE MATERIAL CONTAINED>

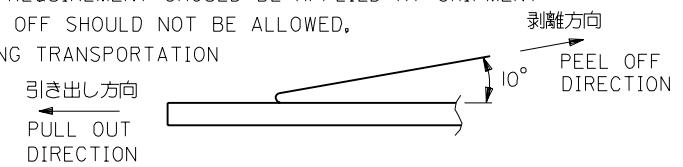
注記 NOTES

- 製品番号 52559-**-17 の梱包状態はアクチュエータがロックした状態とする。
 詳細寸法については図面 SD-52559-**-17 を参照下さい。
 IN THE PACKAGE, ACTUATOR OF PART NO.52559-**-17 SHOULD BE LOCKED RE DETAILED DIMENSIONS, SEE SD-52559-**-17
- 梱包数量: 1000個/リール
 NUMBER OF CONNECTORS: 1000PCS/REEL
- リードテープ長さ LEAD TAPE LENGTH



- トップテープの剥離強度: (剥離方向は下図参照)
 0.1N~0.7N (10.2gf~71.4gf) 尚、本規格値は、出荷時に適用。
 (但し、輸送時に剥離が発生しない事。)

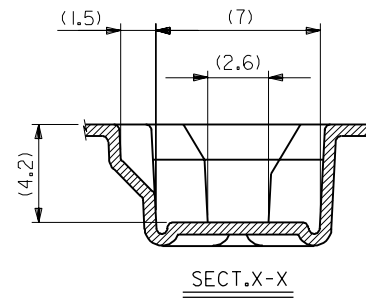
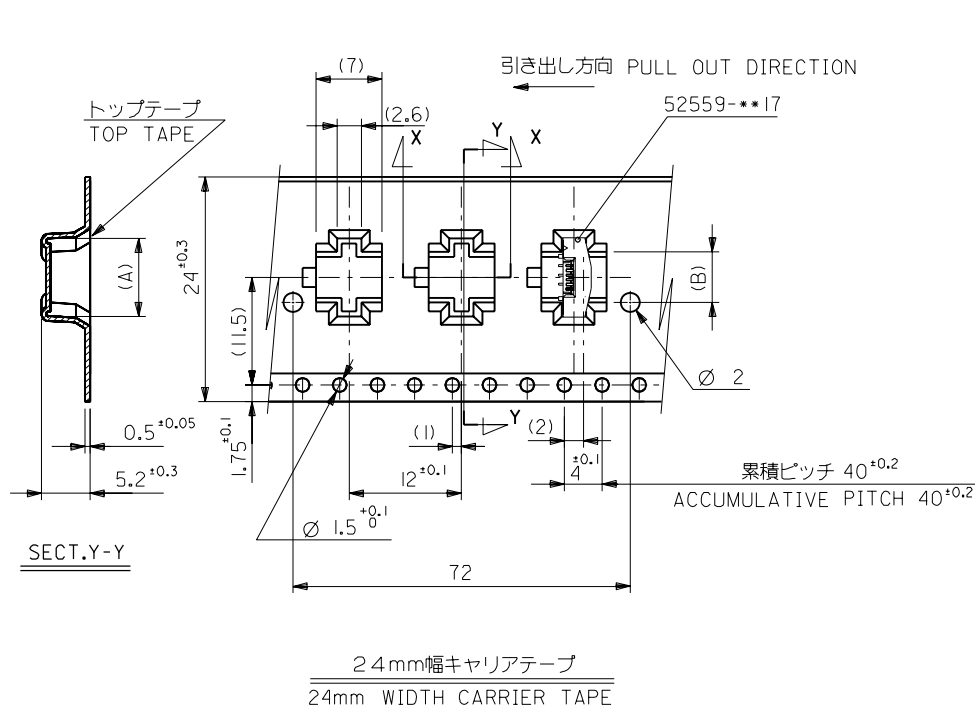
PEELING OFF FORCE OF TOP TAPE
 0.1N~0.7N(10.2gf~71.4gf)(PEELING DIRECTION AS SHOWN IN FOLLOWING FIG.)
 THIS REQUIREMENT SHOULD BE APPLIED AT SHIPMENT
 PEEL OFF SHOULD NOT BE ALLOWED,
 DURING TRANSPORTATION



J	変更 REVISED	更 UC2001-0478	1/5	00/12/20	材料 MATERIAL 注記参照 SEE NOTES	molex MOLEX-JAPAN CO.,LTD. 日本モレックス株式会社	
H	変更 REVISED	更 UC2000-0714	1/5	00/4/28			
G	変更 REVISED	更 JC60667	1/5	96/3/19			
F	変更 REVISED	更 JC60029	1/5	95/7/14			
E	変更 REVISED	更 (J50341)	1/5	95/5/25			
D	変更 REVISED	更 (J40781)	1/5	94/9/26			
C	変更 REVISED	更 (J40605)	1/5	94/7/26	仕上げ FINISH	— / —	
B	変更 REVISED	更 (J40568)	1/5	94/7/15	適用電線範囲 WIRE RANGE	— / —	
A	変更 REVISED	更 (J40267)	1/5	94/4/1	被覆外径 INS. RANGE	— / —	
O	新規作成 PROPOSED	新 (J31169)	1/5	93/11/12	DRAWN BY '93/11/12 M.SHIMIZU	CHK'D BY '00/12/20 S.KUNISHI	
一般公差 GENERAL TOLERANCES		記号 LTR	変更内容 REVISION RECORD	DR. CHK	日付 DATE	尺度 SCALE	— / —

DIMENSIONS IN METRIC DO NOT SCALE DRAWING

5255992.S07



24	25.5	14.4	17.3	52559-2492	24
		12.9	15.8	52559-2192	21
		12.4	15.3	52559-2092	20
		10.9	13.8	52559-1792	17
		10.4	13.3	52559-1692	16
		9.9	12.8	52559-1592	15
		9.4	12.3	52559-1492	14
		8.4	11.3	52559-1292	12
		7.4	10.3	52559-1092	10
		6.9	9.8	52559-0992	9
5.4	8.3	52559-0692	6		
キャリアテープ幅 CARRIER TAPE WIDTH		C	(B)	(A)	極数 CIRCUIT

G	変更 REVISED	(JC60667)	S.M.	96/3/18	材料 MATERIAL	SHEET 1 OF 4 参照 REFER TO SHEET 1 OF 4
F	変更 REVISED	(JC60029)	T.A.	95/7/14	仕上げ FINISH	— / —
E	変更 REVISED	(J50341)	M.H.	95/5/25	適用電線範囲 WIRE RANGE	— / —
D	変更 REVISED	(J40781)	S.H.	94/9/26	被覆外径 INS. RANGE	— / —
C	変更 REVISED	(J40605)	T.A.	94/7/26	DRAWN BY '93/11/12	CHK'D BY '00/12/20
B	変更 REVISED	(J40568)	S.H.	94/7/15	M.SHIMIZU	S.KUNISHI
A	変更 REVISED	(J40267)	T.N.	94/4/1	APP'D BY '00/12/20	尺度 SCALE
O	新規作成 PROPOSED	(J31169)	S.H.	93/11/12	M.FUKUSHIMA	— / —

角度 ANGLE	±3°
30以上 OVER	+0.3
10以上 30未満 UNDER	+0.25
10未満 UNDER	+0.2

J	変更 REVISED	(JC2001-0478)	S.H.	00/12/20
H	変更 REVISED	(JC2000-0714)	S.H.	00/4/28

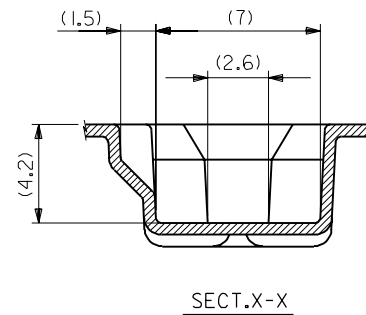
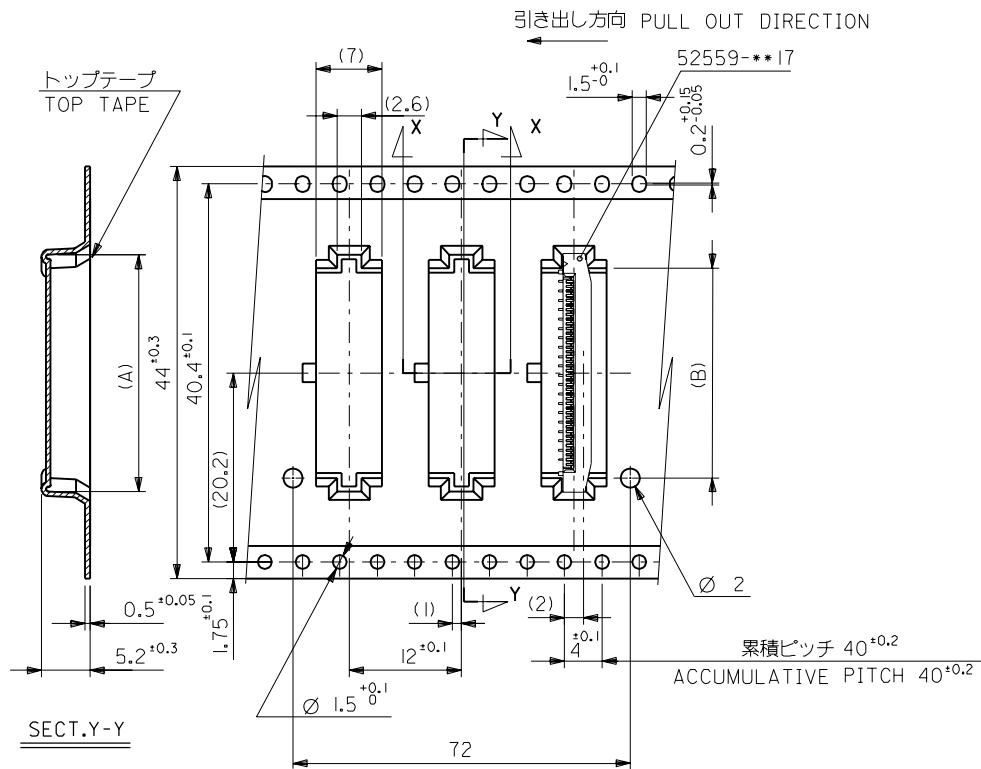
記号 LTR	変更内容 REVISION RECORD	DR. CHK	日付 DATE
-----------	-------------------------	------------	------------

MOLEX MOLEX-JAPAN CO.,LTD.
日本モレックス株式会社

REVISE ONLY ON CAD SYSTEM

TITLE 名称
0.5 FPC Conn Assy ZIF
SMT ST Embstp Pkg

DWG. NO. (SHEET 2 OF 4) REV
SD-52559-***92



44mm幅キャリアテープ
44mm WIDTH CARRIER TAPE

44	45.5	22.4	25.3	52559-4092	40
キャリアテープ幅 CARRIER TAPE WIDTH	C	(B)	(A)	52559-3692	36
				ENG. NO.	極数 CIRCUIT

G	変更 REVISED	(JC60667)	S.M.	Y.A.	'96/3/19	材料 MATERIAL	SHEET 1 OF 4 参照 REFER TO SHEET 1 OF 4
F	変更 REVISED	(JC60029)	T.A.	H.A.	'95/7/14		
E	変更 REVISED	(J50341)	M.N.	H.A.	'95/5/25	仕上げ FINISH	— / —
D	変更 REVISED	(J40781)	M.S.	H.A.	'94/9/26	適用電線範囲 WIRE RANGE	— / —
C	変更 REVISED	(J40605)	T.A.	H.A.	'94/7/26	被覆外径 INS. RANGE	— / —
B	変更 REVISED	(J40568)	M.S.	H.A.	'94/7/15		
A	変更 REVISED	(J40267)	T.N.	Y.A.	'94/4/1		
O	新規作成 PROPOSED	(J31169)	M.S.	H.A.	'93/11/2	DRAWN BY '93/11/12	CHK'D BY '00/12/20
						M.SHIMIZU	S.KUNISHI
						M.FUKUSHIMA	尺度 SCALE
							— / —

J	変更 REVISED	(JC2001-0478)	S.M.	Y.A.	'00/12/20	角度 ANGLE	3°
H	変更 REVISED	(JC2000-0714)	S.M.	Y.A.	'00/4/28	30°以上 OVER	+0.5
						10°以上 30°未満 OVER	+0.25
						10°未満 UNDER	+0.2
						公差 TOLERANCES	±0.2

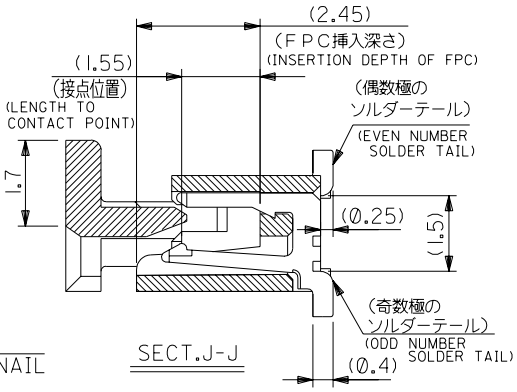
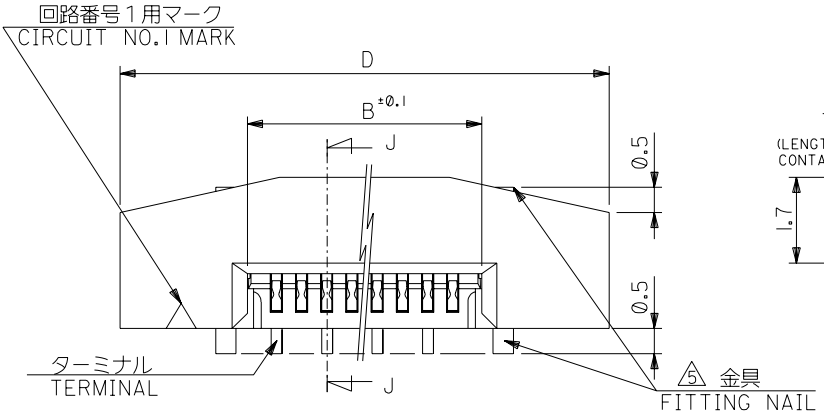
MOLEX MOLEX-JAPAN CO.,LTD.
日本モレックス株式会社

REVISE ONLY ON CAD SYSTEM

TITLE 名称
0.5 FPC Conn Assy ZIF
SMT ST Embstp Pkg

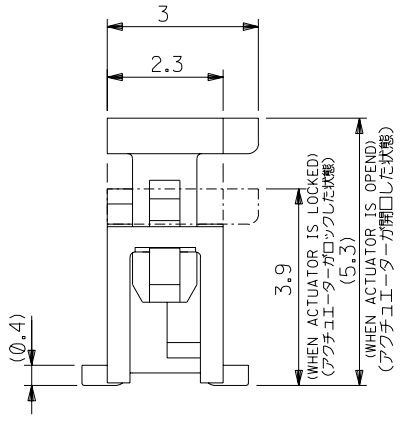
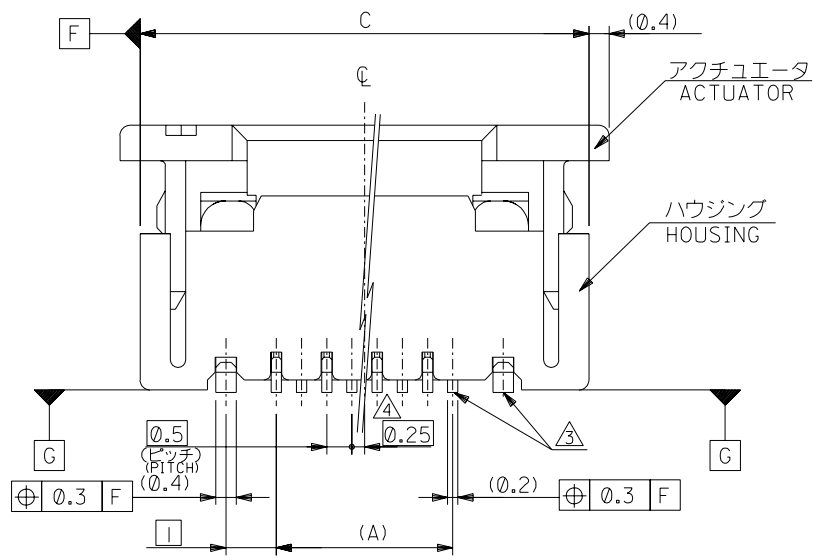
DWG. NO. (SHEET 4 OF 4) REV
SD-52559-***92 J

DWG. NO. SD-52559-044



注記 NOTES

- 使用材料: MATERIAL
 ハウジング :46NYLON UL94V-0
 アクチュエータ :PPS UL94V-0
 ターミナル :リン青銅、銅下地半田メッキ (t=0.2)
 PHOS-BRO.TIN-LEAD(9:1) 3~5 MICRON METER OVER COPPER 1~2.5 MICRON METER PLATED
 金具 :リン青銅、銅下地半田メッキ (t=0.4)
 FITTING NAIL PHOS-BRO.TIN-LEAD(9:1) 3~5 MICRON METER OVER COPPER 1~2.5 MICRON METER PLATED
- エンボステープ梱包時は、アクチュエータがロックした状態とする。
 IN THE PACKAGE,ACTUATOR OF PART NO.52559-17 SHOULD BE LOCKED.
 △ソルダータール半田付け面のズレ量、及び金具半田付け面のズレ量は、基準面 G に対し上方向 0.05 MAX.、下方向 0.15 MAX.とする。
 MISALIGNMENT OF SOLDER TAILS AND FITTING NAILS FROM G
 UPPER DIRECTION:0.05 MAX.、LOWER DIRECTION:0.15 MAX.
- 偶数種に適用。
 APPLY FOR EVEN CIRCUIT.
- パターンはくり止め用金具。
 FITTING NAIL FOR PREVENTION OF PEELING OF P.C.B. PATTERN.
- R0.3は、FPCの導体部にかからないこと。
 R0.3 MUST NOT BE OVERLAPPED TO PATTERN OF FPC.



DO NOT SCALE DRAWING

164 NO. DRWN: CH'K: APPR: 163 NO. DRWN: CH'K: APPR: 162 NO. DRWN: CH'K: APPR: 161 NO. DRWN: CH'K: APPR: 160 NO. J2003-2624 DRWN: K. TOJO CH'K: H. Saito APPR: H. Saito	REDRAWN 160 NO. J2003-2624 DRWN: K. TOJO CH'K: H. Saito APPR: H. Saito	DESCRIPTION 注記参照 SEE NOTES	MATERIAL 材料 注記参照 SEE NOTES	GENERAL TOLERANCES: (UNLESS SPECIFIED) 一般公差 10 UNDER 未満 ±0.2 10 OVER 30 UNDER 未満 ±0.25 30 OVER 以上 ±0.3 ANGLE 角度 ±3°	SCALE 1:1 DESIGN UNITS [X]mm []INCH DRAWN BY & DATE K. TOJO '03/04/17 CHECKED BY & DATE H. Saito '03/04/17 APPROVED BY & DATE H. Saito '03/04/17	DIMENSIONS: []mm []INCH [X]mm ONLY SHT REV 2 1 REVISE ON CAD ONLY	TITLE: 0.5 FPC Conn. Assy ZIF.	MOLEX MOLEX INCORPORATED	CAD FILENAME SD-52559-044.S01	MATERIAL NO. 52559-17	DRAWING NO. SD-52559-044	SHEET NO. 1 OF 2	SIZE B

SD-52559-044.S01

